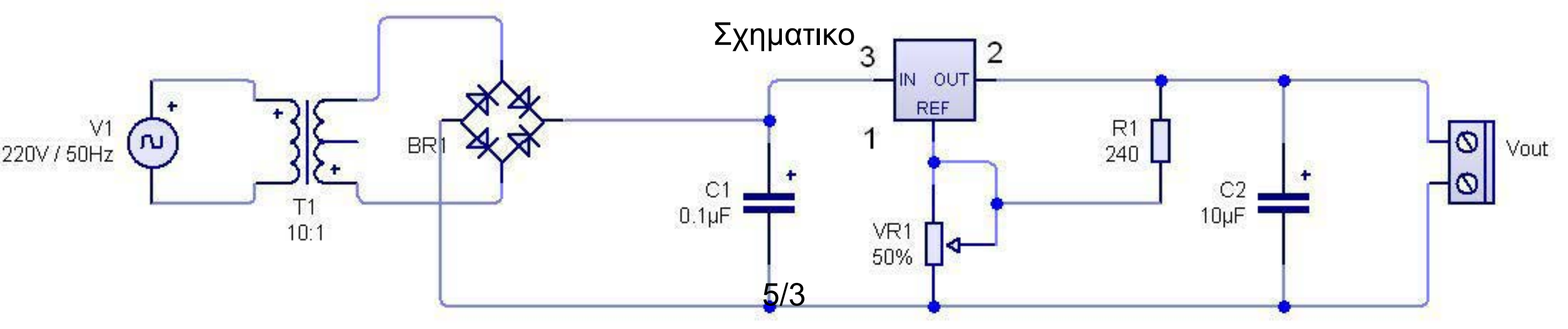


Σχηματικό



To LM317

V_{OUT}

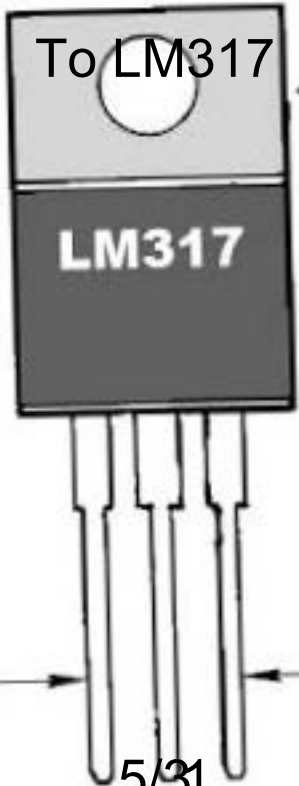
LM317

ADJ

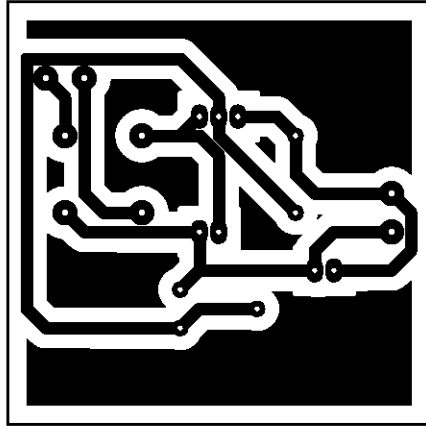
V_{IN}

5/31

V_{OUT}



Η PCB σε αρχικό μεγεθος



Τοποθέτηση Υλικων

